

Паспорт изделия Добрыня 4 м

Благодарим Вас за покупку нашего изделия и поздравляем с приобретением арочной теплицы, которая отличается высоким качеством комплектующих материалов, а современный метод изготовления гарантирует стойкость к механическим воздействиям в течение всего срока эксплуатации при условии соблюдения настоящей Инструкции по сборке и установке.

Теплица предназначена для создания благоприятного микроклимата для выращивания садово-огородных культур в весенне-летний период. Теплица разработана с учетом эксплуатации в климатических условиях севера. Теплица имеет разборную конструкцию, что обеспечивает удобство транспортировки.

Желаем Вам хороших урожаев и надеемся, что наша продукция полностью удовлетворит Ваши ожидания и будет радовать Вас многие годы.

СОДЕРЖАНИЕ:

1	ОСНОВНЫЕ ТЕХНИЧЕСКИЕ ДАННЫЕ.....	1
2	КОМПЛЕКТАЦИЯ.....	2
3	СБОРКА ТЕПЛИЦЫ.....	5
3.1	ПОДГОТОВКА МЕСТА.....	5
3.2	ОБШИВКА ТОРЦОВ.....	5
3.3	СБОРКА КАРКАСА.....	9
3.4	ПОКРЫТИЕ КАРКАСА СОТОВЫМ ПОЛИКАРБОНАТОМ.....	11
4	УСЛОВИЯ ЭКСПЛУАТАЦИИ.....	13
5	КРЕПЛЕНИЕ ТЕПЛИЦЫ С ПОМОЩЬЮ ГРУНТОЗАЦЕПОВ.....	13
6	УСТАНОВКА ФУНДАМЕНТА ИЗ ДЕРЕВЯННОГО БРУСА.....	15
7	ГАРАНТИЙНЫЕ ОБЯЗАТЕЛЬСТВА.....	16

1 ОСНОВНЫЕ ТЕХНИЧЕСКИЕ ДАННЫЕ









Основные элементы теплицы изготовлены из оцинкованной профильной трубы квадратного сечения 20x20мм и 30x20мм. Дуги изготовлены профильной трубы квадратного сечения 30x20мм. Составные соединения выполнены по типу «папа-мама», что обеспечивает необходимую прочность конструкции и облегчает монтаж профильной трубы квадратного сечения 20x20мм. Фиксация соединений производится с помощью саморезов или болтов. Двери и форточки и торца дуги изготовлены из оцинкованной профильной трубы квадратного сечения 20x20мм. Каркас теплицы и крепежные элементы рассчитаны с учетом покрытия теплицы сотовым поликарбонатом толщиной 3.3-4мм и на установку в соответствии с инструкцией. Теплица устанавливается на фундамент либо на грунт при помощи грунтозацепов, что позволяет выдержать ветровые нагрузки.

Размеры базового комплекта теплицы Добрыня: длина 4 м, ширина 3 м, высота 2 м.

Теплица может иметь различную длину по желанию покупателя, так как длина теплицы может быть увеличена путем установки двухметровых комплектов удлинения. Расстояние между дугами теплицы 0,64м. Теплица имеет 2 двери и 2 форточки (в дверях). Также конструкция теплицы позволяет установить боковую форточку с автоматическим приводом - степень открытия зависит от наружной температуры воздуха (приобретается отдельно в комплект не входит).

Крепление поликарбоната к дугам осуществляется с помощью кровельных саморезов или стяжных лент, благодаря чему не нарушается целостность сотового поликарбоната, тем самым значительно продлевается срок его эксплуатации.

2 КОМПЛЕКТАЦИЯ

№ Детали	Наименование	Размер	Кол-во
			Добрыня
1	Торец	-	2 шт.
2	Дуга	-	5 шт.
3	Направляющие	-	14 шт.
4	Крючок		2 шт.
5	Болт мебельный 6x70		49 шт.
6	Гайка М6		49 шт.
7	Шайба М6		49 шт.
8	Саморез 4,2x19		24 шт.
9	Саморез кровельный с шестигранной головкой сверло по металлу 5,5x19		140 шт.
10	Ручка-завертка		4 шт.
11	Замок		4 шт.
12	Петли		10 шт.

КОМПОНОВКА «Удлинение +2м»

№ Детали	Наименование	Размер	Кол-во
			Добрыня
1	Дуга	-	3 шт.
2	Направляющие («папа»)	-	7 шт.
3	Болт мебельный М 6x70		21 шт.
4	Гайка М6		21 шт.
5	Шайба М6		21 шт.
6	Саморез кровельный с шестигранной головкой сверло по металлу 5,5x19		20 шт.

При покупке одного каркаса сотовый поликарбонат в комплект не входит.

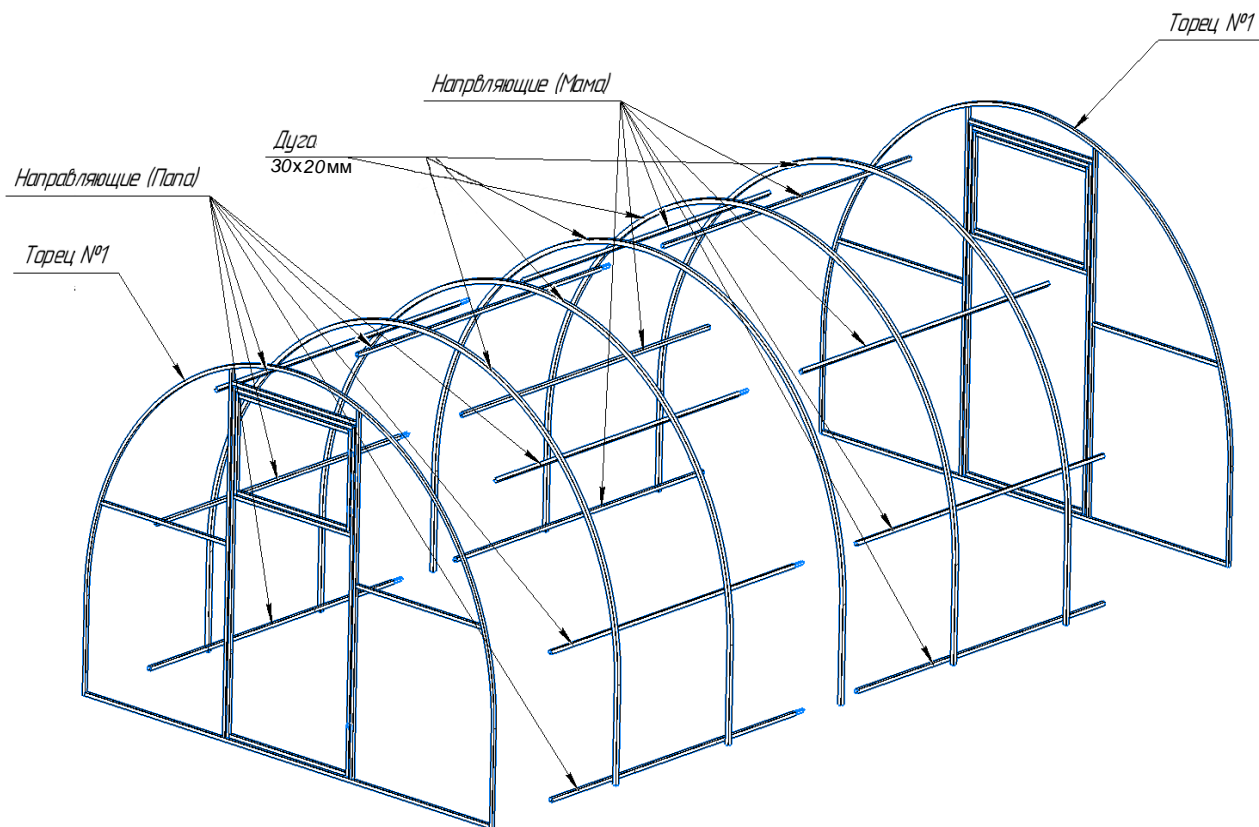
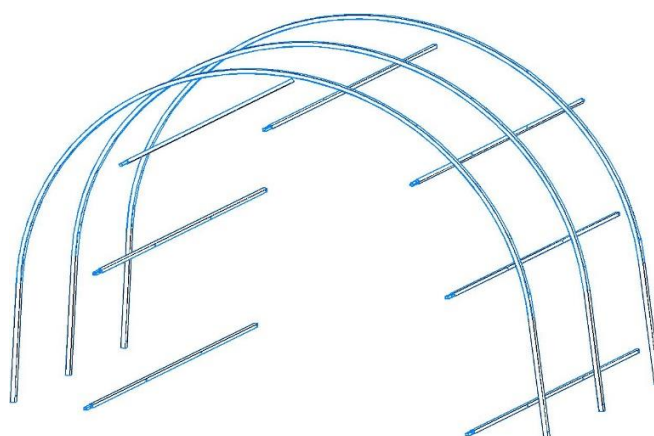
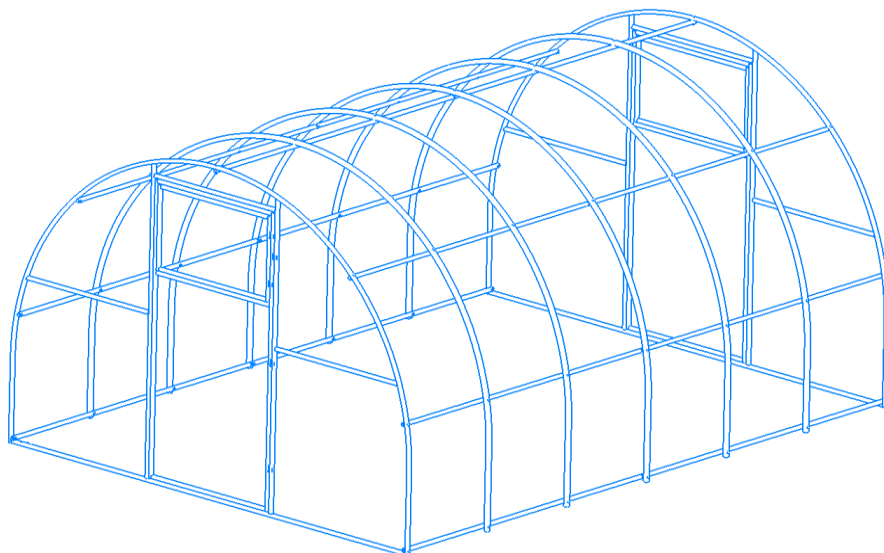


Схема компоновки «Удлинение +2м»



Набор «Удлинение +2м» представляет из себя вставную конструкцию для стандартной теплицы «Добрыня». Сборка добавочных направляющих «папа» (7шт) из профильной трубы 20x20мм и дуг(3шт) 30x20мм.

Схема теплицы Добрыня



3 СБОРКА ТЕПЛИЦЫ

Следуя инструкции, со сборкой каркаса можно справиться в одиночку. Помощник потребуется при покрытии каркаса сотовым поликарбонатом.

1. Перед выполнением действия прочитайте соответствующий пункт полностью.
2. При сборке не торопитесь, будьте аккуратны, используйте средства индивидуальной защиты и исправный инструмент.
3. Будьте внимательны, не перепутайте детали. Номер позиции, указанный в комплектации, соответствует номеру Детали на рисунках.
4. В деталях могут остаться свободные отверстия, что не является дефектом, а следствием унификации производственных процессов.
5. После сборки могут остаться крепежные элементы, что не является дефектом, так как крепеж предусмотрен с запасом.
6. Установите ограничитель «момента закручивания» на шуруповёрте так, чтобы не происходило прокручивания саморезов.
7. Для сборки теплицы лучше всего подойдет ясная безветренная погода.
8. Необходимые для сборки инструменты:
 - 8.1. Нож строительный
 - 8.2. Рулетка 5м, маркер
 - 8.3. Ключ гаечный 8x10
 - 8.4. Пассатижи
 - 8.5. Шуруповёрт или дрель
 - 8.6. Бита крестовая (PH2)
 - 8.7. Бита для кровельных саморезов 8 мм.

3.1 ПОДГОТОВКА МЕСТА

Подготовьте ровное место для установки теплицы. Определитесь с типом фундамента (см. раздел **Установка фундамента из деревянного бруса** или **Крепление теплицы с помощью грунтозацепов**).

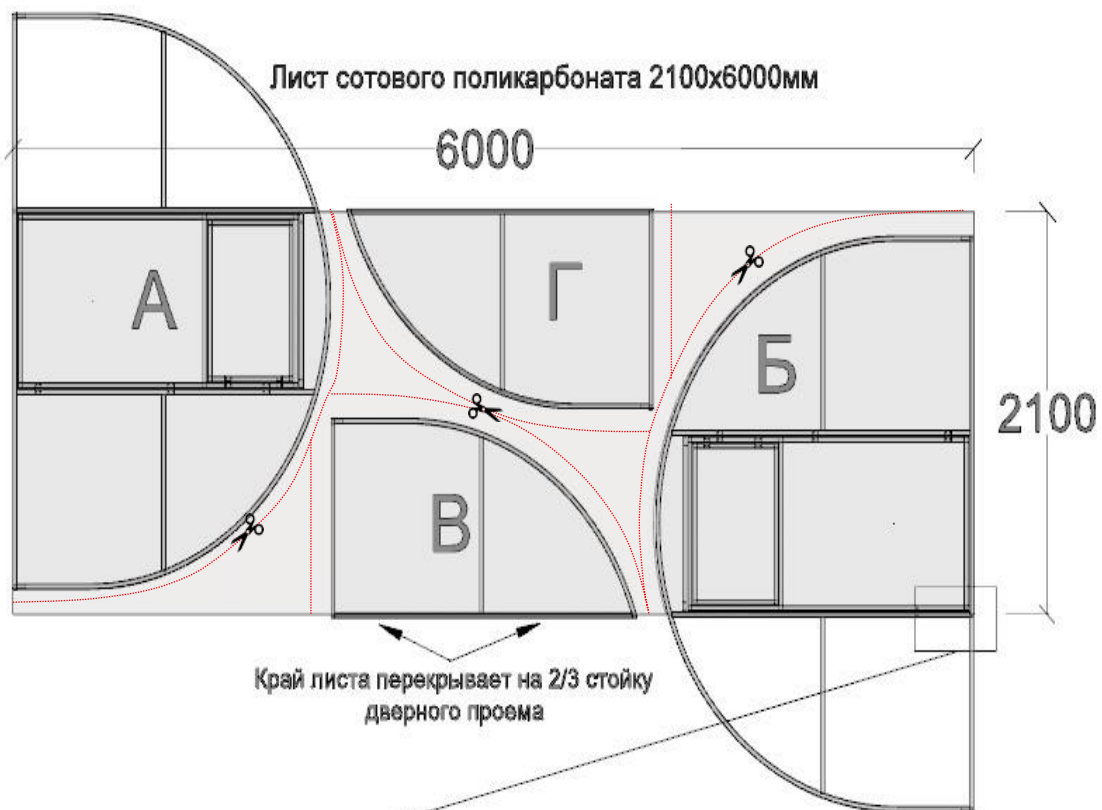
Располагайте теплицу по сторонам света в зависимости от солнечной активности Вашего региона. Учитывайте затененные участки от дома, деревьев. Имейте в виду, что ветки деревьев при падении могут повредить покрытие теплицы.

3.2 ОБШИВКА ТОРЦОВ

Подготовьте чистую ровную поверхность размером 3х6 метров. Определите наружную сторону поликарбоната (обычно это сторона с маркировкой).

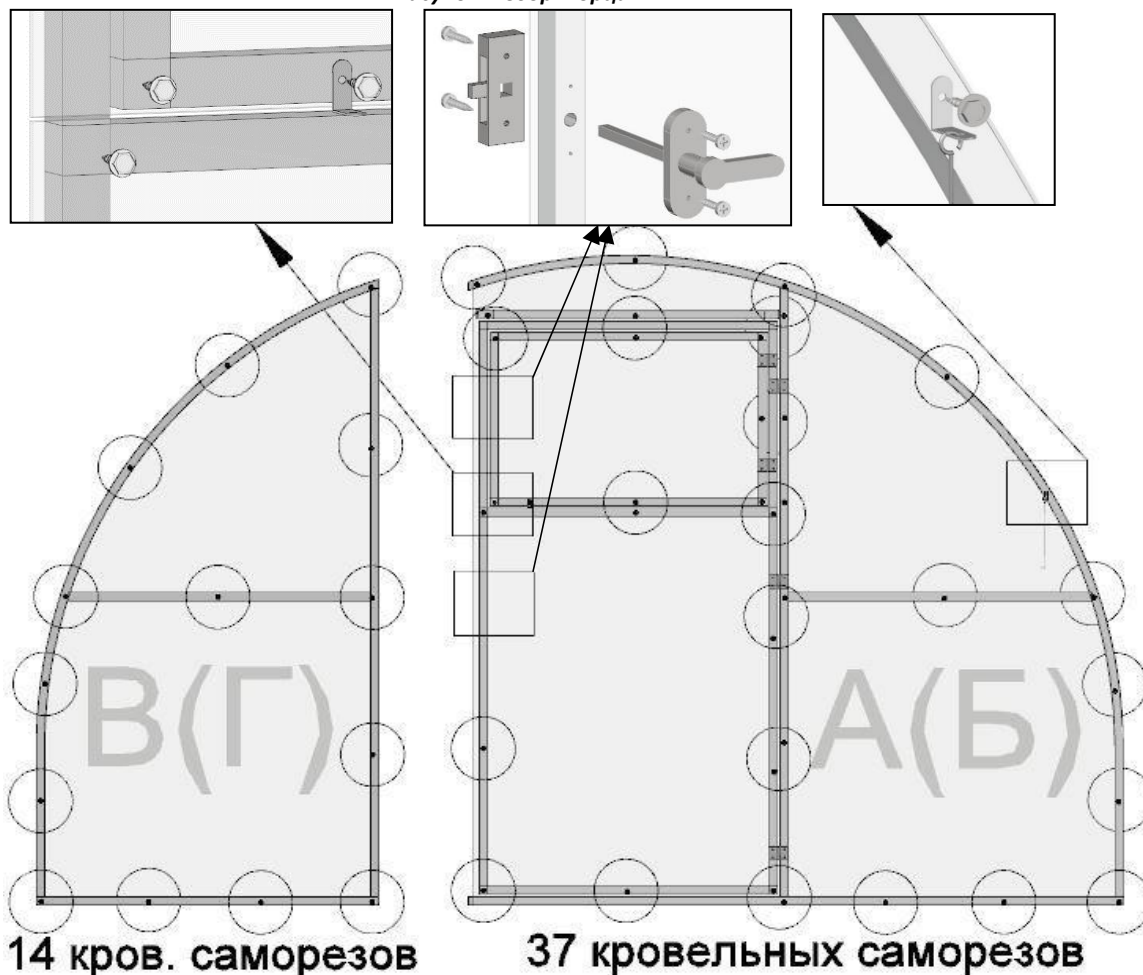
Положите торец на поверхность внешней стороной вверх и наложите лист поликарбоната наружной стороной вверх таким образом, чтобы основание торца было вровень с нижним краем листа, а боковой край листа перекрывал на 1/3 стойку дверного проема, затем маркером отчертите контур торца и вырежьте деталь с припуском 3 см (см. Рис. 1).

Рисунок 1 Лист поликарбонат раскрой



Снимите транспортировочную пленку и приложите снова вырезанную деталь к торцу так, чтобы снова основание торца было вровень с нижним краем листа, а боковой край листа на 1/3 перекрывал стойку дверного проема. Закрепите вырезанный лист саморезами 5,5x19 по схеме (см. Рис. 2), затем аккуратно обрежьте ножом выступающий за края поликарбонат. Прикрепите саморезом 5,5x19 Уголок 20x20 и Крючок. Отступите 100 мм от угла форточки для крепления Уголка 20x20. Обратите особое внимание на то, что саморезы необходимо прикручивать, не допуская деформации сотового поликарбоната.

Рисунок 2 Сбор торца



Для установки ручек на стойках двери и дверного проема подготовлены отверстия. Приложите Замок изнутри и вставьте снаружи Ручку со штоком в отверстие (подготовьте отверстие в поликарбонате). Прикрепите саморезами 4,2x19 Ручку, с противоположной стороны прикрепите Замок.

Для теплицы **Добрыня** для двери предусмотрена ручка, которая позволит закрыть дверь снаружи.

Вырежьте форточку и прорежьте поликарбонат на петлях, чтобы он не мешал открыванию и закрыванию двери и форточки.



Для теплицы Добрыня – сборка первого Торца закончена. Вырежьте и закрепите аналогично лист поликарбоната с другого края листа для второго Торца (Деталь Б). Аналогично установите фурнитуру. Примкните остаток поликарбоната и закрепите по схеме кровельными саморезами (см. Рис. 1,2 Добрыня) Детали «В» и «Г» с перекрытием на 2/3 ширины стойки дверного проема.

3.3 СБОРКА КАРКАСА

Соедините две нижние направляющие совместно с дугой с помощью болтового соединения (М6х55).

(см. Рис. 4 и Рис. 5)

Соедините аналогично еще две Нижние направляющие.

Рисунок 4 Добрыня

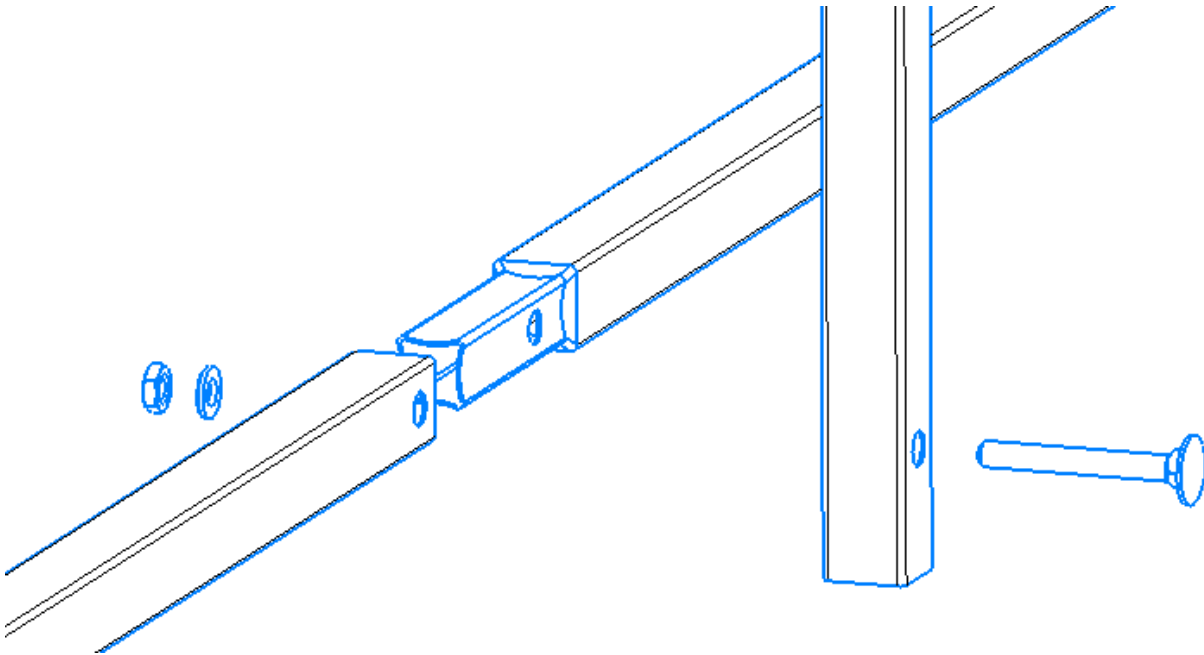
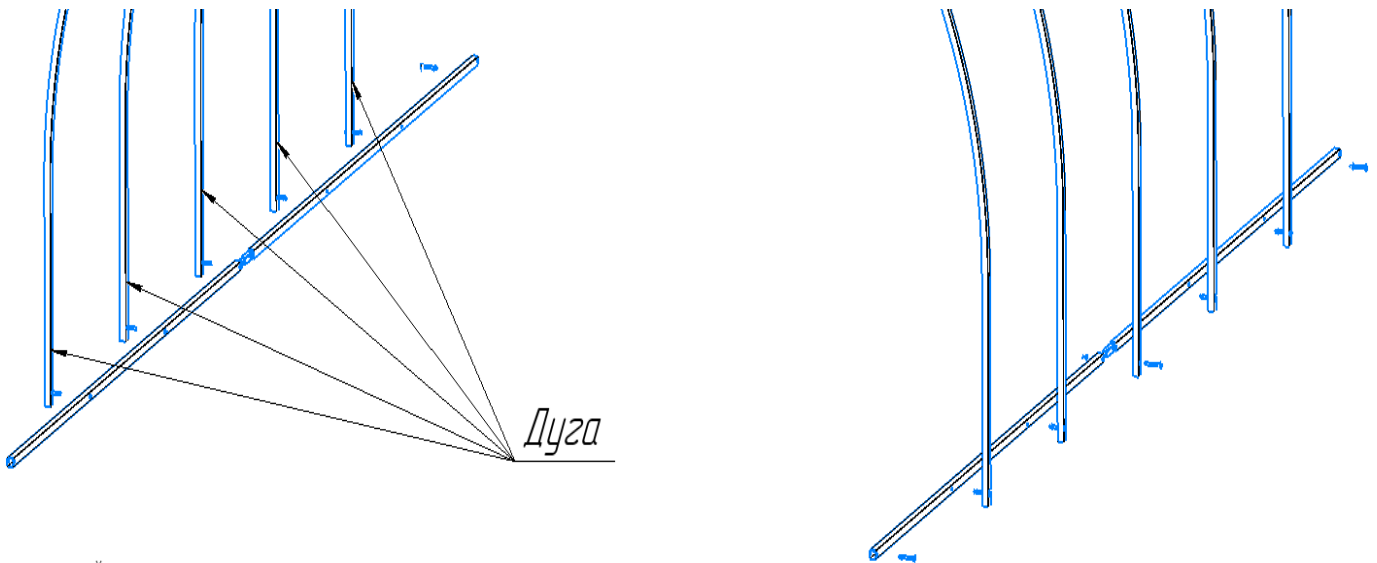


Рисунок 5 Добрыня

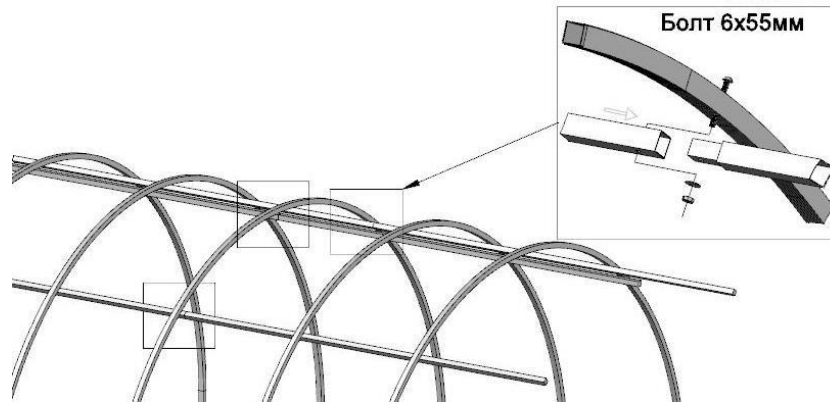


«Добрыня» - крепление выполняется через стяжную ленту на этапе установки сотового поликарбоната;

. Затяжка выполняется через стяжную ленту на этапе установки сотового поликарбоната.

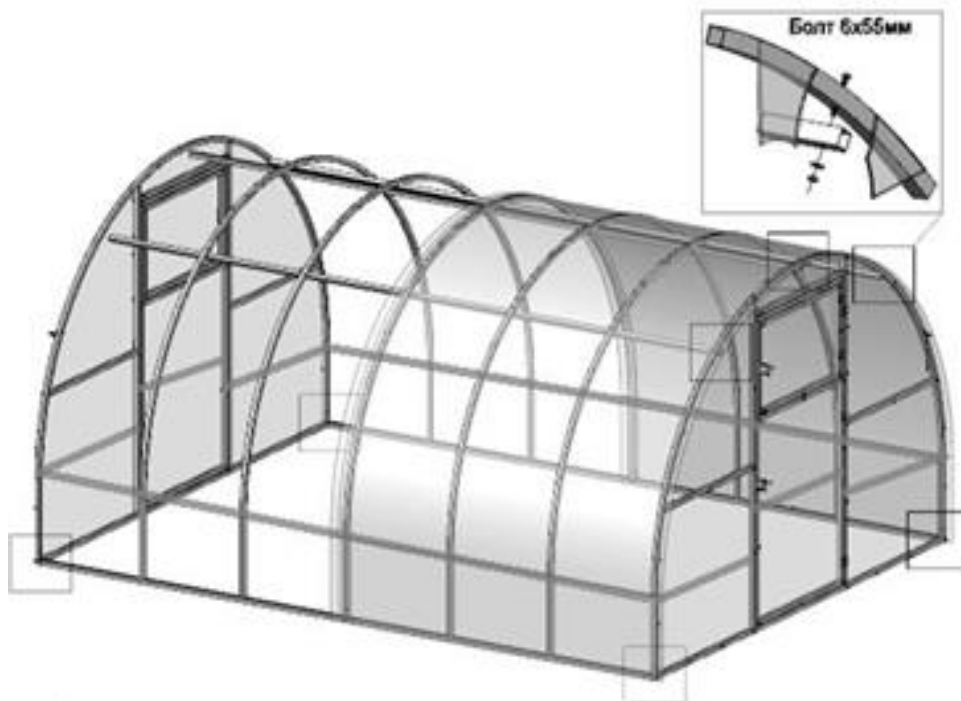
Крепление Верхних направляющих к Дугам (в дугах подготовлены отверстия) осуществляется с помощью болтов М6х55, гайки и шайбы как показано на Рис. 6. Возьмите Верхнюю направляющую (мама) и прикрепите за середину к первой дуге. Возьмите Верхнюю направляющую (папа) и вставьте в первую. Проследите за совпадением отверстий на стыке папа-мама и прикрепите к дугам. Прикрепите аналогично оставшиеся Верхние направляющие.

Рисунок 6 Добрыня



Теперь соедините направляющие с Торцом. Закрепите Нижние направляющие саморезами 4,2x19, а верхние направляющие болтовым соединением (болт М6x55, гайка, шайба).

Рисунок 7 Добрыня



3.4 ПОКРЫТИЕ КАРКАСА СОТОВЫМ ПОЛИКАРБОНАТОМ

Отложите данные работы при сильном ветре!

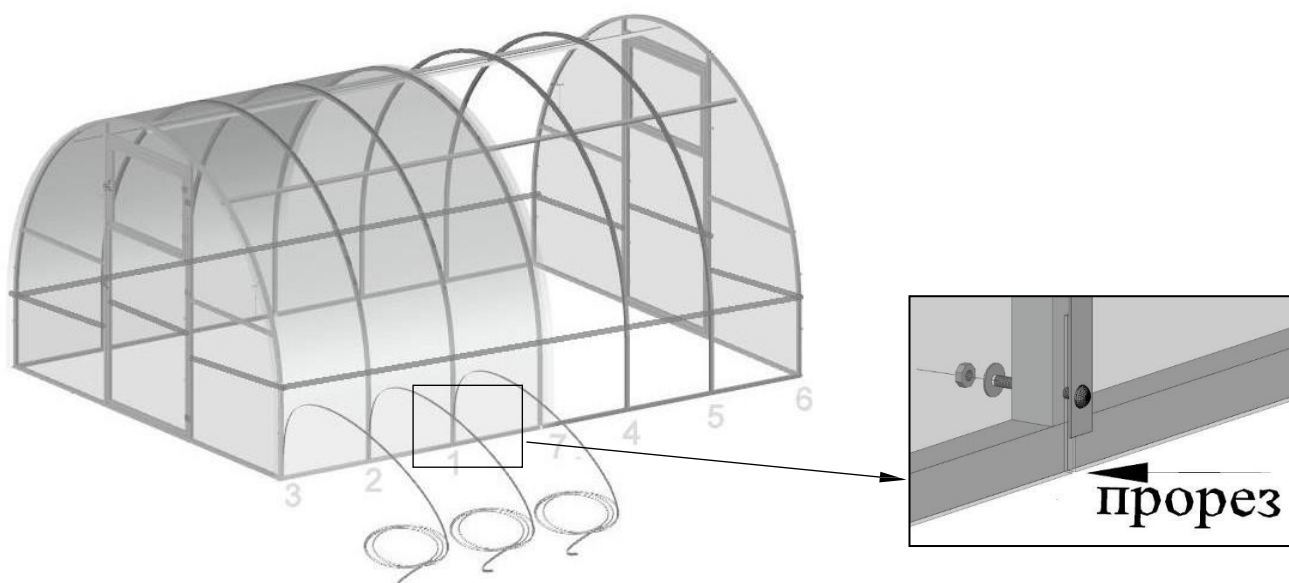
На этом этапе Вам потребуется помощник.

Крепление поликарбоната к дугам осуществляется с помощью кровельных саморезов или стяжных лент, благодаря чему **не нарушается целостность сотового поликарбоната**, тем самым **значительно продлевается срок его эксплуатации**.

Снимите защитную плёнку с листов сотового поликарбоната (с двух сторон). Накиньте один лист на каркас, таким образом, чтобы над торцом получился козырёк 5 см. (см. Рис.8)

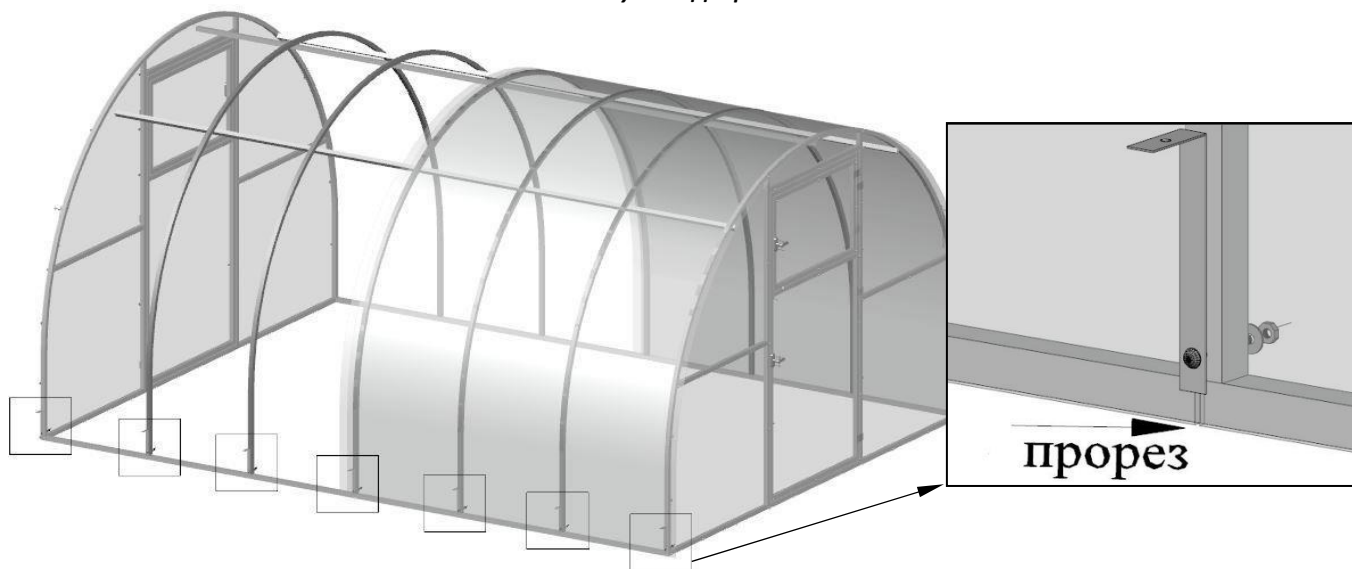
«Добрыня» - в крае листа, где будут крепиться стяжные ленты, сделайте небольшой прорез, прикрепите прямой край длинной ленты с помощью болта (см. Рис. 8).

Рисунок 8 Добрыня



«Закрепите короткую ленту с другой стороны теплицы следующим образом - выровняйте длину выступа листа поликарбоната с обоих краев и сделайте надрез для болтового соединения. Выкрутите болт из дуги и вставьте обратно через ленту (см. Рис. 9).

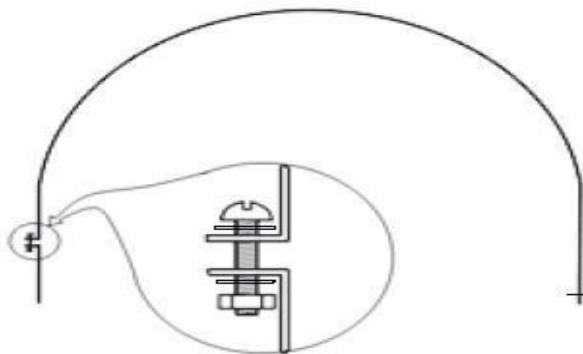
Рисунок 9 Добрыня



Осторожно перекиньте длинную ленту через каркас и выровняйте ленту ровно над Дугой. Соедините с короткой лентой с помощью стяжного болта 6x70, шайбы и гайки как показано на Рис. 10. Порядок установки лент указан на Рис. 8.

Аналогично закрепите следующий лист сотового поликарбоната. Стяжку для средней дуги установите последней, после установки второго листа поликарбоната (внахлест). Натягивайте ленты прочно, но не слишком сильно.

Рисунок 10 Богатырь



4 УСЛОВИЯ ЭКСПЛУАТАЦИИ

В зимний период эксплуатации необходимо ограничить снеговую нагрузку на покрытие теплицы (не более 20 кг/м²). В случае невозможности устранения снежного покрова необходимо изнутри усилить каркас подпорками. Максимальная снеговая нагрузка на каркас теплицы 180 кг/м².

По возможности не устанавливайте теплицу вблизи деревьев и строений, с которых может упасть снег или ветки, тем самым повредив теплицу. Плотное прилегание поликарбоната к каркасу и каркаса к грунту обеспечит целостность теплицы при резких порывах ветра. Открытые без присмотра двери и форточки, могут быть причиной деформации теплицы при повышенной ветровой нагрузке. Допустимая ветровая нагрузка на теплицу – до 15 м/с.

Рекомендуется очищать теплицу тёплой водой. Сильные загрязнения можно промыть жидкими бытовыми моющими средствами используя мягкую тряпку или губку. Запрещается использовать, для очистки сотового поликарбоната абразивные материалы и высоко-щелочные чистящие составы. Сухая протирка поверхности приведёт к повреждению защитного от ультрафиолета слоя покрытия и сократит срок службы поликарбоната.

5 КРЕПЛЕНИЕ ТЕПЛИЦЫ С ПОМОЩЬЮ ГРУНТОЗАЦЕПОВ

(Дополнительная опция, не входит в базовый комплект поставки)

Грунтозацепы предназначены для фиксации теплицы к грунту.

Основные характеристики

Грунтозацеп выполнен из П-образного профиля различного сечения (сечение зависит от каркаса теплицы). Имеет вид цельносварного Т-образного окончания. Габаритные размеры 300x300 мм. В комплект для 4-х метровой теплицы используется 6 грунтозацепов, а для каждого последующего удлинения - 2 шт. Для крепления грунтозацепа к каркасу используются саморезы.

Необходимые инструменты

1. Дрель либо шуруповёрт
2. Бита на дрель 8 мм.

Установка грунтозацепа

Грунтозацеп устанавливается после сборки каркаса. В грунте необходимо выкопать лунку в месте, где будет находиться грунтозацеп. Затем изнутри теплицы «надеть» на основание каркаса как указано на рисунке и зафиксировать с помощью саморезов.

Засыпьте землей и утрамбуйте лунки.

Рисунок 11

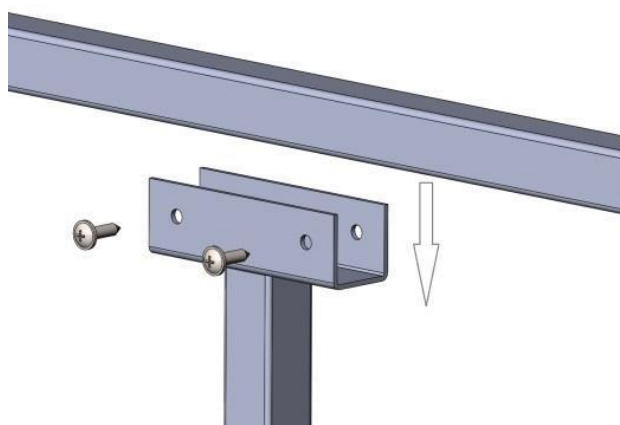
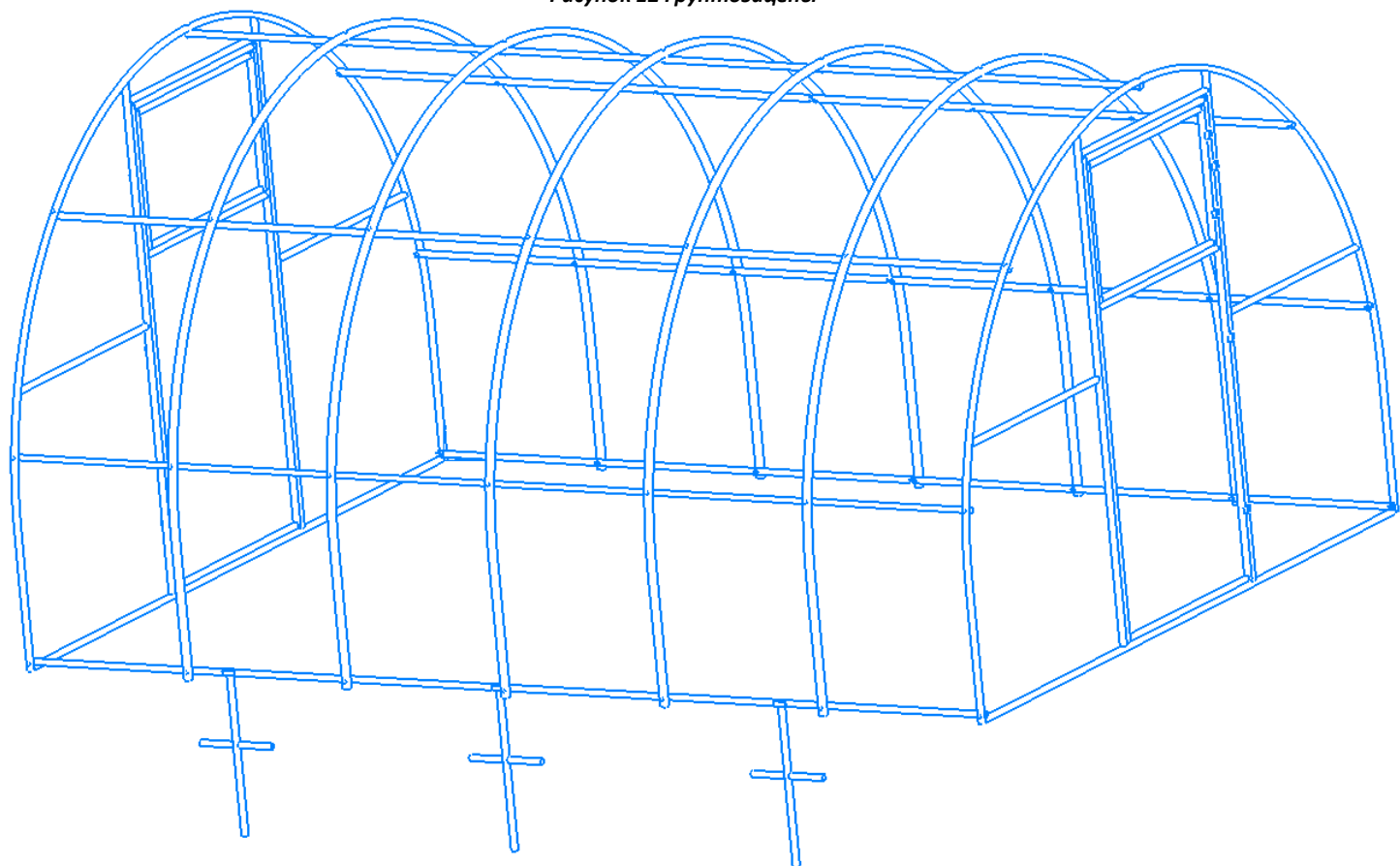


Рисунок 12 Грунтозацепы



6 УСТАНОВКА ФУНДАМЕНТА ИЗ ДЕРЕВЯННОГО БРУСА

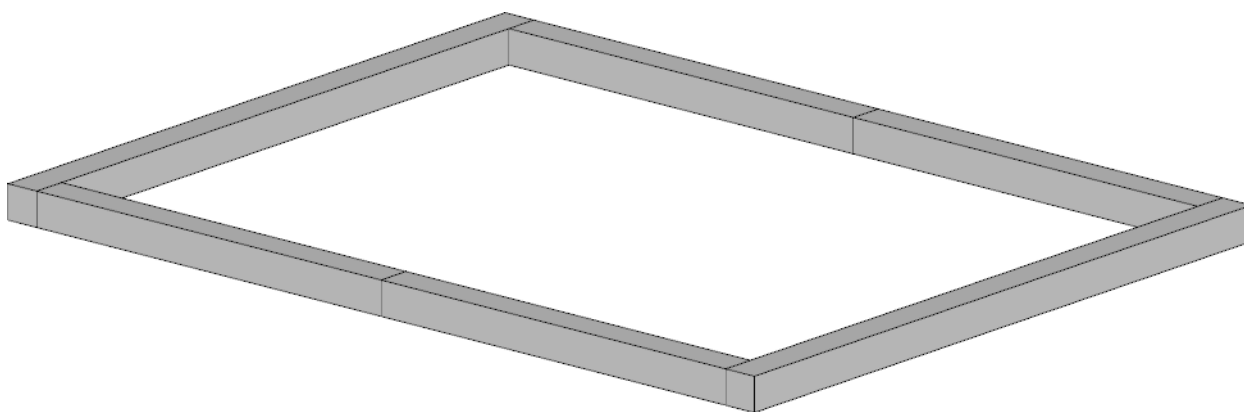
(Дополнительная опция, не входит в базовый комплект поставки)

Фундамент выравнивает основание для установки теплицы, приподнимает конструкцию над землей, что позволяет замедлить процесс коррозии. Чаще применяется нестроганный брус размером 100x100 или 150x100мм.

Основные характеристики

Брус состоит из частей, кратным длине 2 и 3 метра (зависит от возможностей при транспортировке). Обработка бруса антисептиком продлевает срок его службы. Брус необходимо надежно скрепить, предварительно выставив в уровень и проверив углы 90 градусов. Сборка бруса происходит с помощью гвоздей, саморезов или монтажных уголков.

Внимание: Диагонали прямоугольника (фундамента) должны быть равны друг другу, проверяется рулеткой.



Каркас теплицы крепится к брусу при помощи саморезов, либо гвоздей. Торцы теплицы рекомендуем выставить посередине бруса, продольное расположение рекомендуем устроить по внешнему краю бруса, что позволит опустить лист поликарбоната внахлест фундамента.

7 ГАРАНТИЙНЫЕ ОБЯЗАТЕЛЬСТВА

7.1. Производитель гарантирует качество каркаса теплицы (далее по тексту изделие) и что изделие является новым, полностью укомплектованным, и не имеет дефектов.

7.2. Гарантийный срок на изделие составляет 12 месяцев со дня продажи покупателю через розничную сеть.

7.3. Гарантия распространяется в пределах гарантийного срока, указанного в гарантийном талоне только на дефекты, обнаруженные в проданном изделии, которые имеют производственный характер, при условии наличия у потребителя правильно заполненного гарантийного талона с заполненными графами сведений об изделии, покупателе, продавце, дате продажи, печати и штампа, подписи покупателя и продавца.

7.4. Гарантия не распространяется на следующие повреждения:

- некачественную сборку, механические повреждения, произведенные с нарушением данной инструкции;

- на части крепежа, подвергающиеся естественному износу;

- дефекты, вызванные небрежным обращением, применением изделия не по назначению, нарушением условий эксплуатации;

- дефекты, связанные с неправильным хранением;

- дефекты, вызванные стихийными бедствиями (наводнением, ураганом, пожаром и т.д.).

7.5. Гарантийные обязательства не распространяются на сотовый поликарбонат.

7.6. Предприятие-изготовитель оставляет за собой право на внесение изменений в конструкцию теплицы.

**СИСТЕМА ДОБРОВОЛЬНОЙ СЕРТИФИКАЦИИ
«ПРОМТЕХСТАНДАРТ»**

№РОСС RU.32001.04ИБФ1 в едином реестре зарегистрированных систем добровольной сертификации
ФЕДЕРАЛЬНОЕ АГЕНТСТВО ПО ТЕХНИЧЕСКОМУ РЕГУЛИРОВАНИЮ И МЕТРОЛОГИИ



СЕРТИФИКАТ СООТВЕТСТВИЯ

Регистрационный номер РОСС RU.32001.04ИБФ1.ОСП09.07026

Срок действия с 10.02.2021 по 09.02.2024

ОРГАН ПО СЕРТИФИКАЦИИ № РОСС RU.32001.04ИБФ1.ОСП09, Общество с ограниченной ответственностью «НСС-групп», Россия, 105120, г. Москва, ул. Золоторожский Вал, дом 38, стр. 1, пом. 11, ИНН: 9709038593, ОГРН: 1187746923715, email: nssgroup-cert@yandex.ru

ПРОДУКЦИЯ Теплицы, парники, навесы, козырьки, беседки из металлической профильной трубы. Серийный выпуск.

код ОК
25.11.10

СООТВЕТСТВУЕТ ТРЕБОВАНИЯМ НОРМАТИВНЫХ ДОКУМЕНТОВ
По спецификации изготовителя.

код ТН ВЭД

ИЗГОТОВИТЕЛЬ Общество с ограниченной ответственностью «ТИТАН», Адрес: Россия, 170100, г. Тверь, ул. Индустриальная, д. 13, здание цех №6, кабинет 24, 2 этаж, ИНН: 6950114857, ОГРН: 1106952006776, телефон: 8 (482) 241-90-80, электронная почта: pet69@bk.ru

СЕРТИФИКАТ ВЫДАН Общество с ограниченной ответственностью «ТИТАН», Адрес: Россия, 170100, г. Тверь, ул. Индустриальная, д. 13, здание цех №6, кабинет 24, 2 этаж, ИНН: 6950114857, ОГРН: 1106952006776, телефон: 8 (482) 241-90-80, электронная почта: pet69@bk.ru

НА ОСНОВАНИИ Протокол испытаний №6515-НСС/21 от 09.02.2021
Испытательная лаборатория ООО «НСС-ГРУПП» аттестат аккредитации №РОСС RU.32001.04ИБФ1.ИЛ17 от 2020-04-22



Проверка
подлинности
сертификата
соответствия

ДОПОЛНИТЕЛЬНАЯ ИНФОРМАЦИЯ

Схема сертификации: 2с (ГОСТ Р 53603-2020. Оценка соответствия. Схемы сертификации продукции в Российской Федерации)



Руководитель органа

A Muratov
подпись

А.И. Муратов
инициалы, фамилия

Эксперт

A.V. Khmel'nikov
подпись

А.В. Хмельников
инициалы, фамилия